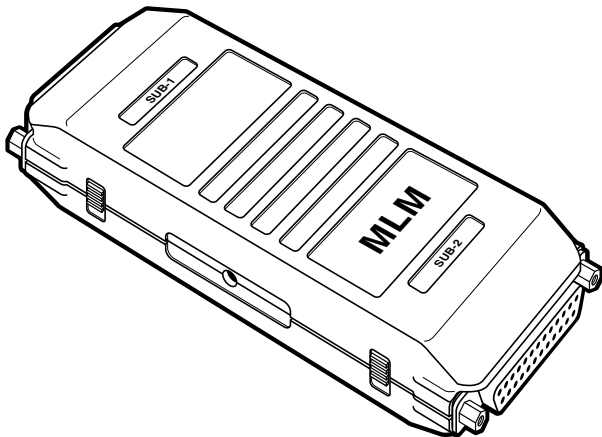




# Miniature Local Multiplexor



---

## CUSTOMER SUPPORT INFORMATION

Order **toll-free** in the U.S.: Call **877-877-BBOX** (outside U.S. call **724-746-5500**)

FREE technical support 24 hours a day, 7 days a week: Call **724-746-5500** or fax **724-746-0746**

Mailing address: **Black Box Corporation**, 1000 Park Drive, Lawrence, PA 15055-1018

Web site: [www.blackbox.com](http://www.blackbox.com) • E-mail: [info@blackbox.com](mailto:info@blackbox.com)

**FEDERAL COMMUNICATIONS COMMISSION  
AND  
INDUSTRY CANADA  
RADIO FREQUENCY INTERFERENCE STATEMENTS**

This equipment generates, uses, and can radiate radio-frequency energy, and if not installed and used properly, that is, in strict accordance with the manufacturer's instructions, may cause interference to radio communication. It has been tested and found to comply with the limits for a Class A computing device in accordance with the specifications in Subpart B of Part 15 of FCC rules, which are designed to provide reasonable protection against such interference when the equipment is operated in a commercial environment. Operation of this equipment in a residential area is likely to cause interference, in which case the user at his own expense will be required to take whatever measures may be necessary to correct the interference.

Changes or modifications not expressly approved by the party responsible for compliance could void the user's authority to operate the equipment.

*This digital apparatus does not exceed the Class A limits for radio noise emission from digital apparatus set out in the Radio Interference Regulation of Industry Canada.*

*Le présent appareil numérique n'émet pas de bruits radioélectriques dépassant les limites applicables aux appareils numériques de classe A prescrites dans le Règlement sur le brouillage radioélectrique publié par Industrie Canada.*

# NORMAS OFICIALES MEXICANAS (NOM) ELECTRICAL SAFETY STATEMENT

## INSTRUCCIONES DE SEGURIDAD

1. Todas las instrucciones de seguridad y operación deberán ser leídas antes de que el aparato eléctrico sea operado.
2. Las instrucciones de seguridad y operación deberán ser guardadas para referencia futura.
3. Todas las advertencias en el aparato eléctrico y en sus instrucciones de operación deben ser respetadas.
4. Todas las instrucciones de operación y uso deben ser seguidas.
5. El aparato eléctrico no deberá ser usado cerca del agua—por ejemplo, cerca de la tina de baño, lavabo, sótano mojado o cerca de una alberca, etc..
6. El aparato eléctrico debe ser usado únicamente con carritos o pedestales que sean recomendados por el fabricante.
7. El aparato eléctrico debe ser montado a la pared o al techo sólo como sea recomendado por el fabricante.
8. Servicio—El usuario no debe intentar dar servicio al equipo eléctrico más allá a lo descrito en las instrucciones de operación. Todo otro servicio deberá ser referido a personal de servicio calificado.
9. El aparato eléctrico debe ser situado de tal manera que su posición no interfiera su uso. La colocación del aparato eléctrico sobre una cama, sofá, alfombra o superficie similar puede bloquea la ventilación, no se debe colocar en libreros o gabinetes que impidan el flujo de aire por los orificios de ventilación.

10. El equipo eléctrico deber ser situado fuera del alcance de fuentes de calor como radiadores, registros de calor, estufas u otros aparatos (incluyendo amplificadores) que producen calor.
11. El aparato eléctrico deberá ser conectado a una fuente de poder sólo del tipo descrito en el instructivo de operación, o como se indique en el aparato.
12. Precaución debe ser tomada de tal manera que la tierra fisica y la polarización del equipo no sea eliminada.
13. Los cables de la fuente de poder deben ser guiados de tal manera que no sean pisados ni pellizcados por objetos colocados sobre o contra ellos, poniendo particular atención a los contactos y receptáculos donde salen del aparato.
14. El equipo eléctrico debe ser limpiado únicamente de acuerdo a las recomendaciones del fabricante.
15. En caso de existir, una antena externa deberá ser localizada lejos de las líneas de energia.
16. El cable de corriente deberá ser desconectado del cuando el equipo no sea usado por un largo periodo de tiempo.
17. Cuidado debe ser tomado de tal manera que objetos liquidos no sean derramados sobre la cubierta u orificios de ventilación.
18. Servicio por personal calificado deberá ser provisto cuando:
  - A: El cable de poder o el contacto ha sido dañado; u
  - B: Objetos han caído o líquido ha sido derramado dentro del aparato; o
  - C: El aparato ha sido expuesto a la lluvia; o
  - D: El aparato parece no operar normalmente o muestra un cambio en su desempeño; o
  - E: El aparato ha sido tirado o su cubierta ha sido dañada.

### TRADEMARKS USED IN THIS MANUAL

*Any trademarks mentioned in this manual are acknowledged to be the property of the trademark owners.*

# Contents

<b>Chapter</b>	<b>Page</b>
1. Specifications . . . . .	6
2. Description . . . . .	9
3. Installation . . . . .	10

# 1. Specifications

**Multiplexor Type**—Time-Division

**User Channels**—2

**Speed**—Subchannel: Synchronous, up to 19,200 bps; Asynchronous, up to 9,600 bps;  
Composite: 38.4 kbps

**Data Format**—Synchronous: Full-duplex, transparent to protocol; Asynchronous: Full-duplex, transparent to character length and code, parity bits, stop bits, data rate, protocol, and break signal

**Flow Control**—Software only

**Maximum Distance**—See Tables 1 and 2

**Diagnostics**—None

**Interface**—Subchannel: RS-232C/V.24 (DCE);  
Composite: 4-wire differential

**Connectors**—Subchannel: (2) DB25 female;  
Composite: 4-screw terminal block

## Transmission Distance—

Table 1. Approximate Synchronous Transmission Distance.

Data Rate (bps)	Wire Size		
	26 AWG (0.15 mm)	24 AWG (0.2 mm)	19 AWG (1.0 mm)
1200	2.5 mi. (4 km)	4 mi. (6 km)	5 mi. (8.5 km)
2400	1.9 mi. (3 km)	2.8 mi. (4.5 km)	4 mi. (6.5 km)
3600	1.6 mi. (2.5 km)	2.8 mi. (4.5 km)	3.4 mi. (5.5 km)
4800	1.6 mi. (2.5 km)	2.5 mi. (4 km)	3.1 mi. (5 km)
7200	1.6 mi. (2.5 km)	2.5 mi. (4 km)	3.1 mi. (5 km)
9600	1.6 mi. (2.5 km)	2.5 mi. (4 km)	3.1 mi. (5 km)
14400	1.6 mi. (2.5 km)	2.5 mi. (4 km)	3.1 mi. (5 km)
19200	1.6 mi. (2.5 km)	2.5 mi. (4 km)	3.1 mi. (5 km)



## MINIATURE LOCAL MULTIPLEXOR

Table 2. Approximate Asynchronous Transmission Distance.

Data Rate (bps)	Wire Size		
	26 AWG (0.15 mm)	24 AWG (0.2 mm)	19 AWG (1.0 mm)
1200	1.9 mi. (3 km)	2.8 mi. (4.5 km)	4 mi. (6 km)
2400	1.6 mi. (2.5 km)	2.5 mi. (4 km)	3.1 mi. (5 km)
4800	1.6 mi. (2.5 km)	2.2 mi. (3.5 km)	2.8 mi. (4.5 km)
9600	0.9 mi. (1.5 km)	1.2 mi. (2 km)	2.5 mi. (4 km)

**Overvoltage Protection**—AC/DC overvoltage protection circuits connected via isolation transformers rated at 1500 volts RMS

**Temperature**—32 to 122°F (0 to 50°C)

**Humidity**—Up to 95% non-condensing

**Power**—6 VDC from the data and control signals (pins 4 and 20)

**Size**—1.2"H x 2.2"W x 5.4"D (3.0 x 5.5 x 13.8 cm)

**Weight**—7 oz. (0.2 kg)

## 2. Description

The Miniature Local Multiplexor combines two asynchronous or synchronous signals and sends the composite signal over a 4-wire (two twisted pairs) communication line (see Figure 1 for a typical application). The multiplexor has an internal short-haul modem that uses an internal clock. *It will not operate in applications that require slaving to an external clock.* Setting the baud rate at higher speeds for asynchronous transmission allows more sampling per bit and minimizes the timing distortion.

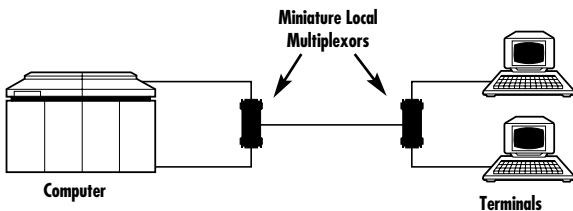
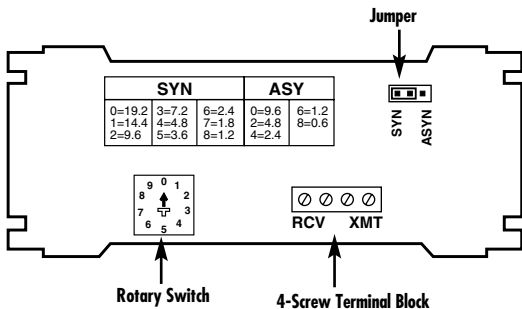


Figure 1. Typical Application.

### 3. Installation

Proceed as follows to install the Miniature Local Multiplexor and refer to Figure 2.



**Figure 2. Rotary Switch, Jumper, and 4-Screw Terminal Block Locations.**

1. Remove the cover of the Miniature Local Multiplexor by pressing the four tabs located on each side of the unit and lifting the top half of the cover from the bottom half.

2. The unit is set at the factory for synchronous transmission at 9600 bps. The ASYNC/SYNC jumper selects transmission mode. The 9-position rotary switch selects the baud rate. Set the pointer of the switch to the number that corresponds to the baud rate as shown on the inside of the multiplexor.

### NOTE

**Asynchronous operation cannot be faster than 9600 bps.**

3. Connect the 4-wire cable to the 4-screw terminal block.

### NOTE

**The transmit pair at the local site must be connected to the receive pair at the remote site.**

4. Align the top half of the cover with the bottom half and press the two halves together to close the unit.
5. Connect the RS-232C connectors of the Miniature Local Multiplexor to the RS-232C devices.
6. Repeat steps 1 through 5 for the Miniature Local Multiplexor at the other site.

The Miniature Local Multiplexor is now ready for operation.



© Copyright 1999. Black Box Corporation. All rights reserved.

---

1000 Park Drive • Lawrence, PA 15055-1018 • 724-746-5500 • Fax 724-746-0746